

# 電腦控制桌 (COMPUTER CONTROL TABLE)

適用於：工廠自動化、大樓及相關監控系統設備、電腦資訊中心、工作站...等。

結構分為兩部份：

上方為螢幕架：以鋁擠型及冷軋鋼板製作，依螢幕尺寸數量調整位置及角度(如圖示)。

下方為控制桌機櫃：機櫃整台以冷軋鋼板製作，內部可放標準 19 吋 SERVER，前後皆為通風式雙開門附鎖，後門附 4" 風扇×2 顆，桌面及兩側為木紋色造型桌板，以增加美觀，下方附有 2½" 活動/剎車輪，方便移動。

表面採用靜電粉體塗裝烤漆，防塵、防氧化，不易刮傷、耐酸鹼。可多台併聯。



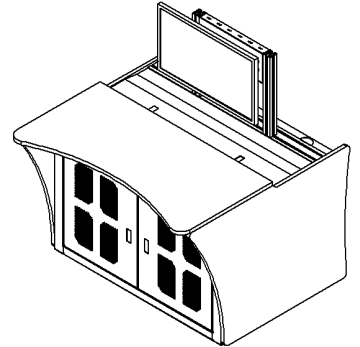
標準配件

1. 通風式雙開前後門 (附鎖)

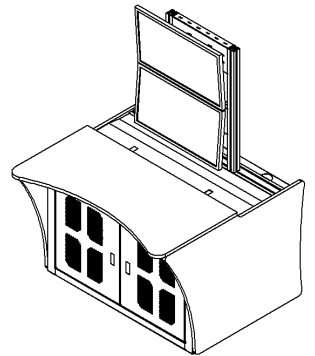
2. 4" 風扇×2 顆
3. 3 孔八只式電源組
4. 30 cm 寬滑盤
5. 2½" 活動/剎車輪
6. 地平螺絲
7. 面板螺絲組



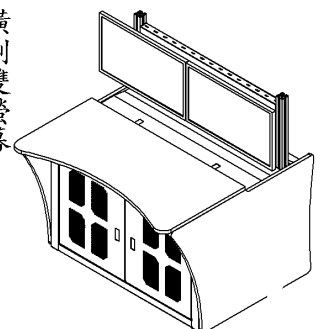
單螢幕



直列雙螢幕



橫列雙螢幕



多台螢幕

